

## Занятие 10

Продолжаем второй раздел нашего курса.

1. Изучить представленный материал;
2. Законспектировать в рабочую тетрадь;
3. Все рисунки делать аккуратно, используя инструмент, в глазомерном масштабе.

Там, где указаны размеры – по размерам в масштабе 1:1

4. Конспект мне присылать на проверку не нужно, но это не означает, что я его проверять не буду - БУДУ!!!

### 2.4 Аксонометрические проекции. Оси и коэффициенты искажения

Оси **прямоугольной изометрической проекции** располагаются на чертеже, как показано на рисунке 14. Оси X и Y можно изобразить, отложив 5 одинаковых отрезков по горизонтали и 3 таких же отрезка по вертикали, как показано на рисунке 15.

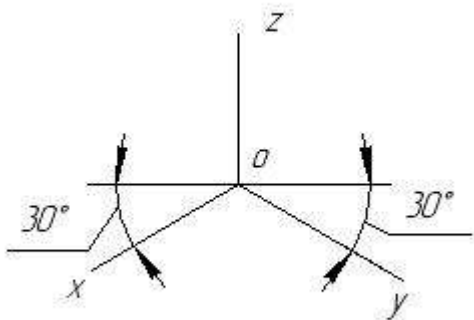


Рисунок 14

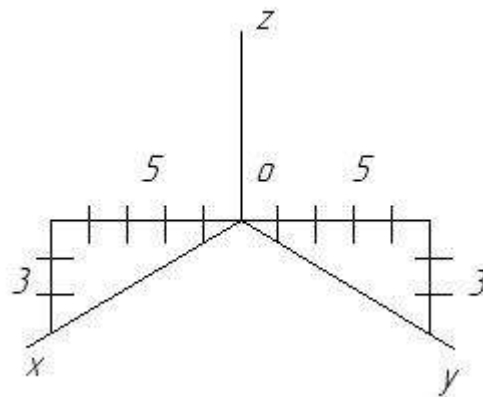


Рисунок 15

Стандарт позволяет принимать коэффициенты искажения по всем осям равными 1.

Оси **косоугольной фронтальной диметрической проекции** располагаются на чертеже, как показано на рисунке 16. Ось Y можно изобразить, отложив по горизонтали и по вертикали по одному одинаковому отрезку, как показано на рисунке 17.

Стандарт допускает применять коэффициенты искажения по осям X и Z равными 1, а по оси Y равным 0,5.

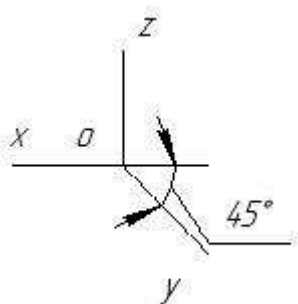


Рисунок 16

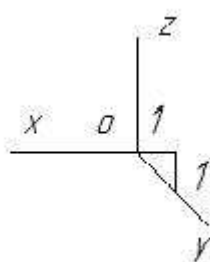


Рисунок 17

### 2.4.1 Аксонометрические проекции точки, отрезка прямой линии, плоского многоугольника

Построим аксонометрическую проекцию точки, заданную комплексным чертежом – см. рисунок 18.

По комплексному чертежу определим **координаты точки А**. Отложив координаты точки по осям аксонометрической проекции, получим проекцию точки А – см. рисунок 19.

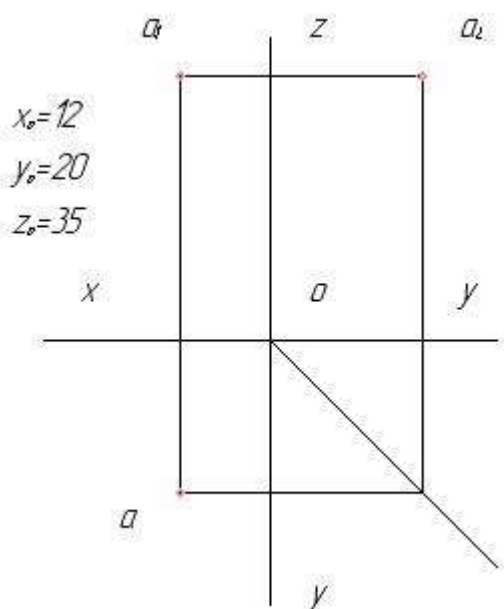


Рисунок 18

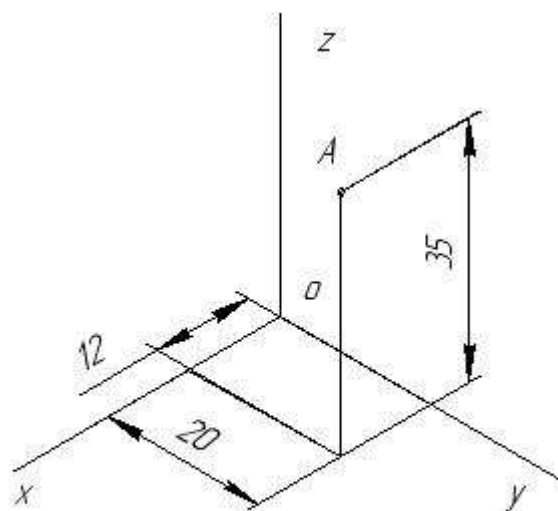


Рисунок 19

Аналогично, имея комплексный чертёж отрезка прямой линии (см. рисунок 20), построим аксонометрическую проекцию отрезка АВ (см. рисунок 21).

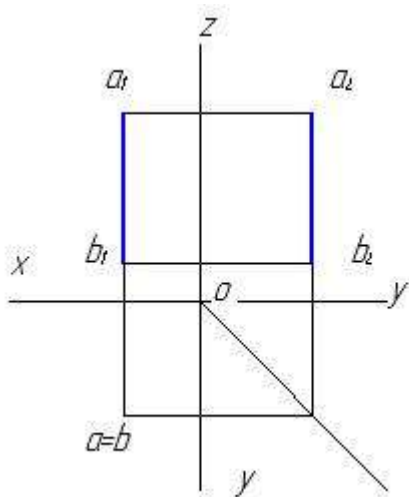


Рисунок 20

$$\begin{aligned}
 x_o &= 10 & x_b &= 10 \\
 y_o &= 15 & y_b &= 15 \\
 z_o &= 25 & z_b &= 5
 \end{aligned}$$

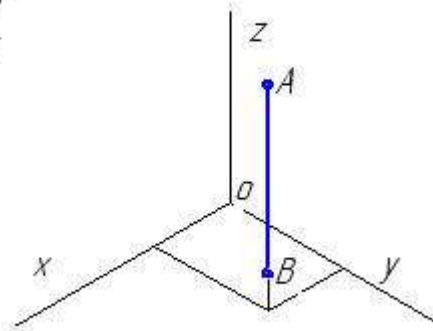


Рисунок 21

Чтобы построить аксонометрическую проекцию плоского многоугольника, необходимо по комплексному чертежу (см. рисунок 22), определить координаты вершин многоугольника, построить аксонометрические проекции вершин и соединить их отрезками прямых линий (см. рисунок 23).

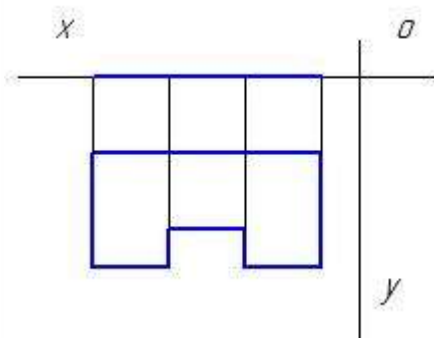


Рисунок 22

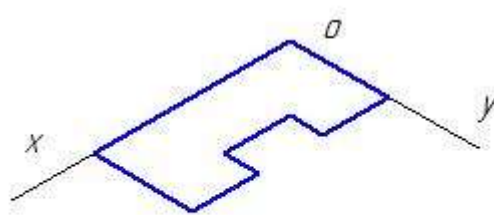


Рисунок 23

### 2.4.2 Прямоугольная изометрическая проекция окружности

Окружность в аксонометрических проекциях изображается в виде эллипса. Эллипс по форме близок к овалу, контур которого описывается дугами окружностей различных радиусов. Окружность может быть по разному расположена по отношению к плоскостям проекций, но в прямоугольной изометрии она изображается овалом одинакового построения.

Для построения овала необходимо знать:

1- координаты центра овала,

2- диаметр окружности,

3- расположение окружности по отношению к плоскостям проекций.

После определения расположения центра овала, проводят большую – АВ и малую – СД оси овала, которые располагаются перпендикулярно друг другу. Оси располагаются по разному, в зависимости от положения окружности по отношению к плоскости проекций.

Если окружность параллельна горизонтальной плоскости проекций, то ось СД располагается вдоль оси Z.

Если окружность параллельна фронтальной плоскости проекций, то ось СД располагается вдоль оси Y .

Если окружность параллельна профильной плоскости проекций, то ось СД располагается вдоль оси X - см. рисунок 24 а), б), в).

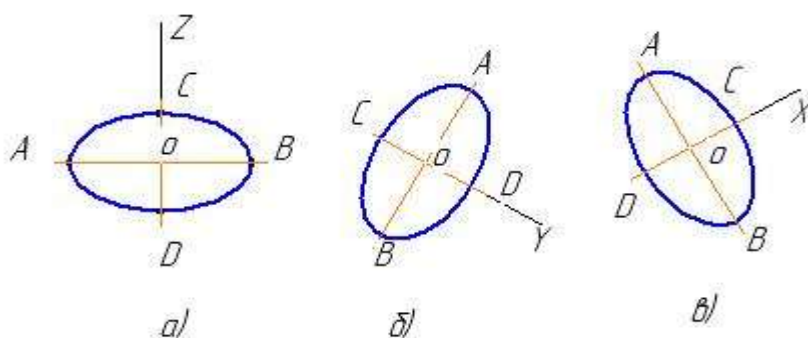


Рисунок 24

Далее рассчитывают размеры АВ и СД.

$AB = 1,22xD$  ;  $CD = 0,7xD$  ,где D - диаметр изображаемой окружности.

После этого выполняют построения

Рассмотрим пример построения окружности, расположенной параллельно горизонтальной плоскости проекций – см. рисунок 25 а), б), в), г), д), е).

Так как окружность параллельна горизонтальной плоскости проекций, то из центра овала О проводим ось Z и линию, ей перпендикулярную – см рисунок 25 а).

От точки О на этих осях откладываем отрезки, равные половине АВ, получаем точки А, В, 1, 2 – см. рисунок 25 б).

От точки  $O$  на этих же осях откладываем отрезки, равные половине  $CD$ , получаем точки  $C, D, 3, 4$  – см. рисунок 25 в).

Соединяем точки 1-3, 1-4, 2-3, 2-4 – см. рисунок 25 г).

Из точек 1 и 2 проводим большие дуги овала раствором циркуля, равным отрезкам  $1D = 2C$  – см. рисунок 25 д).

Из точек 3 и 4 проводим боковые дуги овала, равные отрезкам  $3A = 4B$  – см. рисунок 25 е).

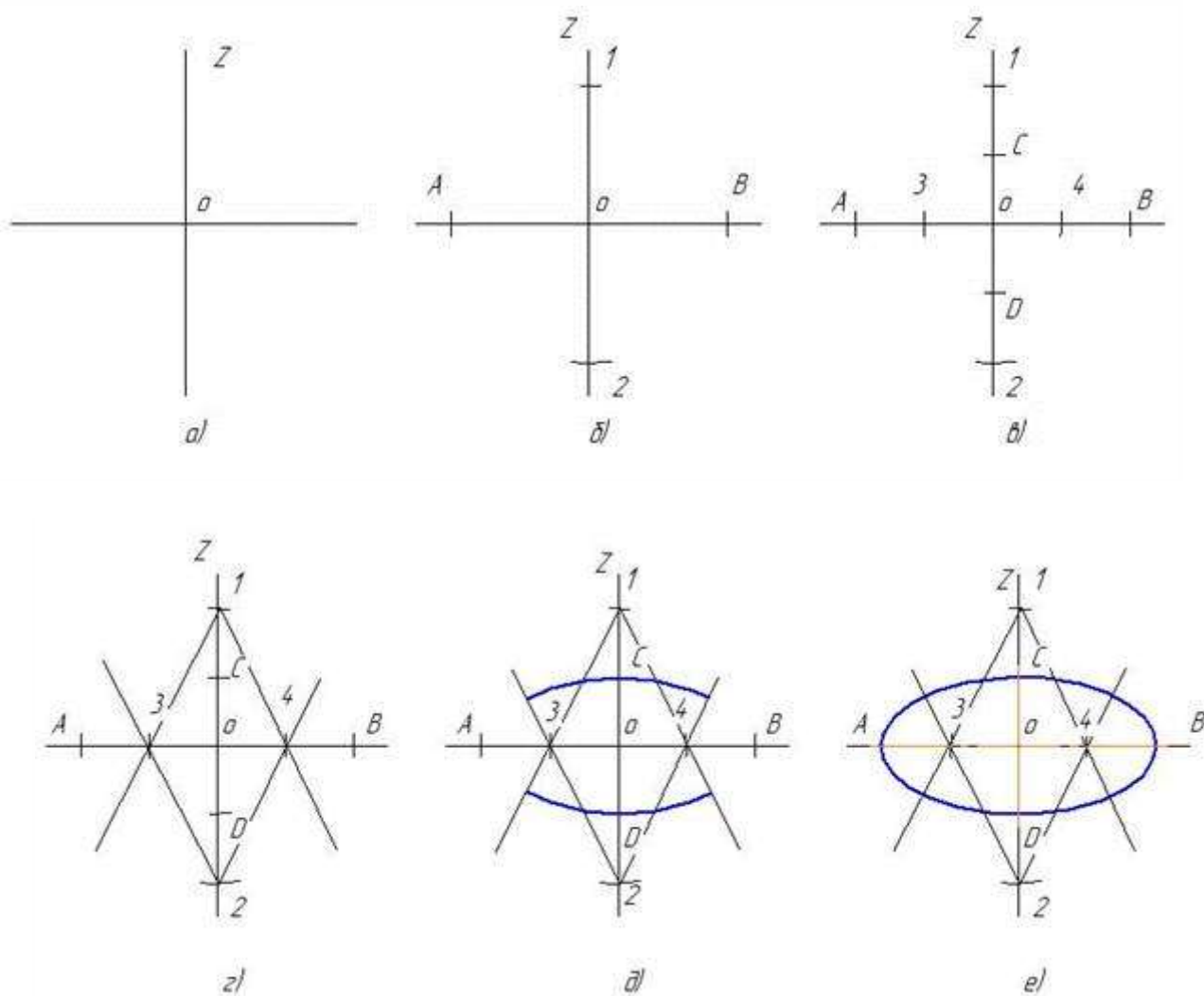


Рисунок 25

## 2.5 Выполнение и чтение комплексных чертежей моделей

При **выполнении** комплексного чертежа модели необходимо:

- расположить модель относительно плоскостей проекций,

- изучить форму модели, рассматривая её как совокупность геометрических тел,

- последовательно проецировать элементы модели – геометрические тела на плоскости проекций. При проецировании вспомнить характерные особенности (признаки) комплексных чертежей геометрических тел.

Например, рассмотрим построение комплексного чертежа модели, изображенной на рисунке 26.

Модель представляет собой совокупность двух геометрических тел – прямой треугольной призмы и цилиндра, расположенных основаниями параллельно фронтальной плоскости проекций. Последовательно проецируя эти геометрические тела, получаем комплексный чертёж модели – см. рисунок 27.

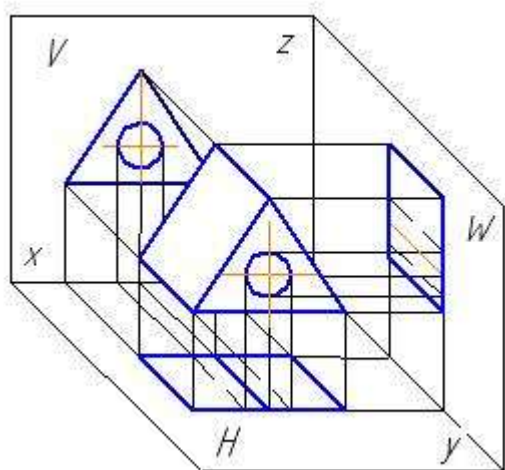


Рисунок 26

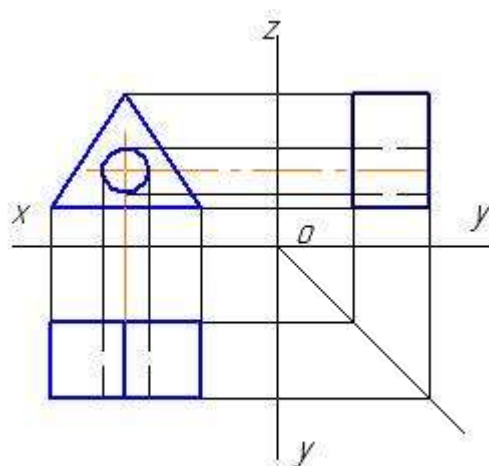


Рисунок 27

При **чтении** комплексных чертежей моделей необходимо помнить три основных положения:

- 1- любая модель является совокупностью геометрических тел,
- 2- комплексные чертежи геометрических тел имеют характерные черты (особенности),
- 3- при выявлении геометрических тел, составляющих модель необходимо пользоваться линиями связей.

**Прочитать** чертёж модели – это значит получить представление о её геометрических формах.

Например, по двум проекциям модели, представленной на рисунке 28 построить недостающую, распознав форму модели.

Применяя линии связи и зная характерные особенности комплексного чертежа цилиндра, мы видим, что в модели есть цилиндрическое отверстие. Цилиндр 1 стоит основанием на фронтальной плоскости проекций – см. рисунок 29

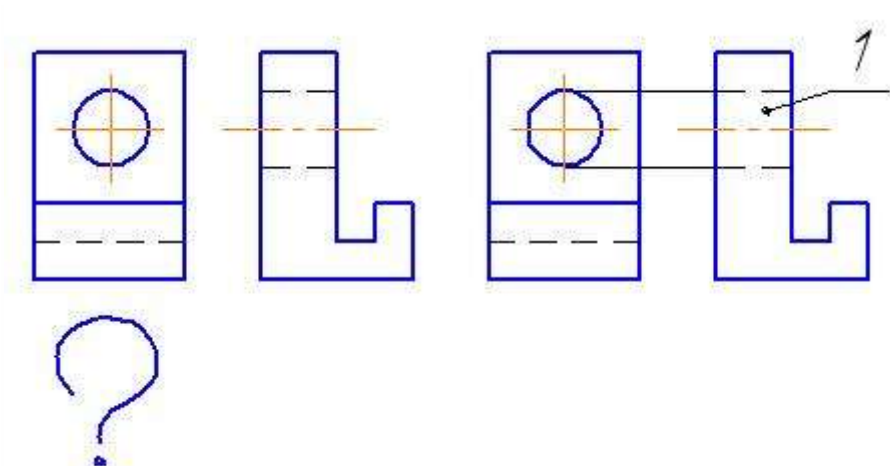


Рисунок 28

Рисунок 29

По тем же линиям связи и характерным чертам комплексного чертежа призмы определяем, что модель, в общем, представляет собой восьмиугольную прямую призму 2, стоящую основанием на профильной плоскости проекций – см. рисунок 30.

Таким образом, формируем полное представление о модели – см. рисунок 31.

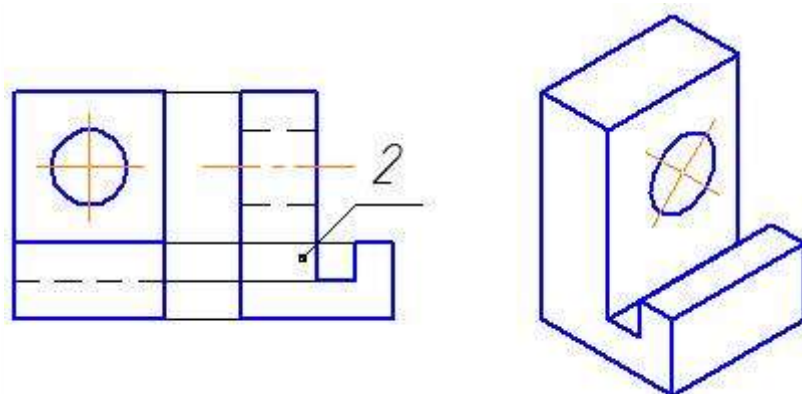


Рисунок 30

Рисунок 31

После этого не составляет труда построить горизонтальную проекцию модели – см. рисунок 32

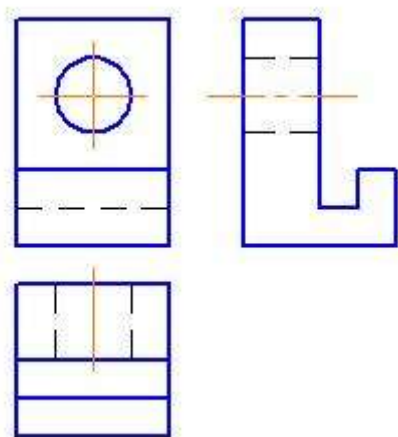


Рисунок 32