

1. Изучить и законспектировать представленный теоретический материал
2. Конспект на проверку **не высылать!**

3.4 Сечения

Сечением называется изображение предмета, которое получается при мысленном рассечении его одной или несколькими секущими плоскостями. В отличие от разреза в сечении показывается только то, что расположено в секущей плоскости.

Секущей плоскостью называют вспомогательную плоскость, которой мысленно рассекают деталь. Сечения применяют в основном для того, чтобы показать поперечную форму предмета. Фигуру сечения на чертеже выделяют штриховкой..

По расположению сечения делятся на **наложенные** и **вынесенные** (см. рисунок 1):

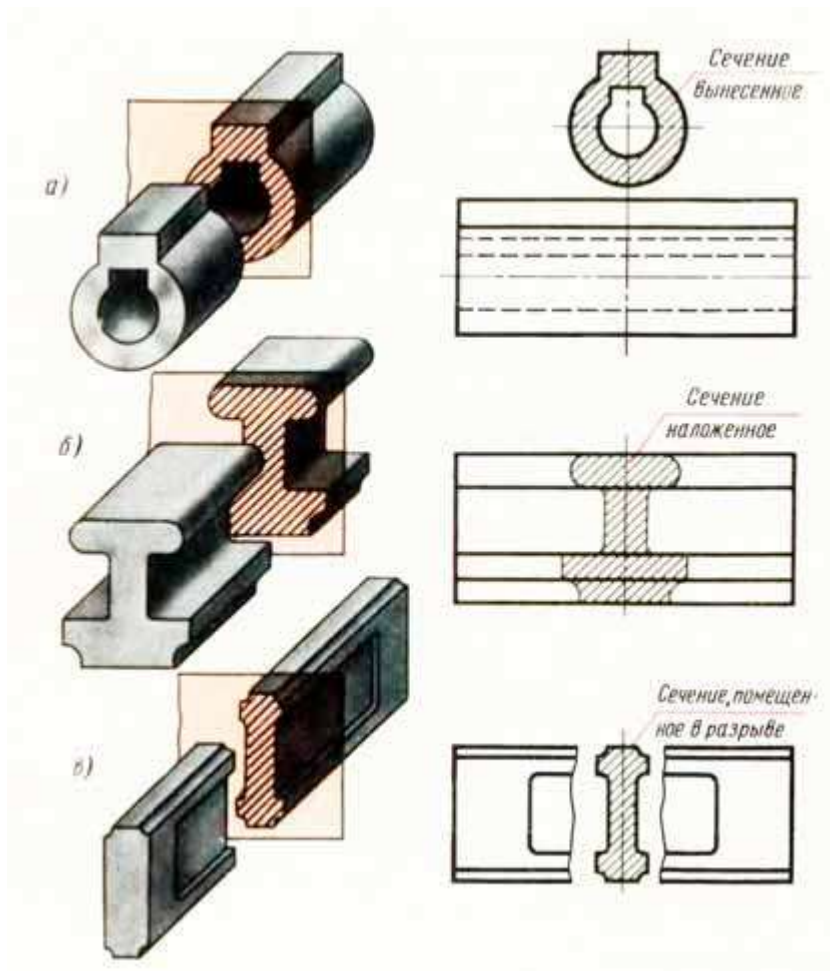


Рисунок 1

сечения наложенные на изображение предмета. В этом случае контур сечения - сплошная тонкая линия. Если сечение – симметричная фигура, то оно не обозначается (см. рисунок 2 и 3). Если сечение не симметрично, то оно обозначается по типу – см. рисунок 4.

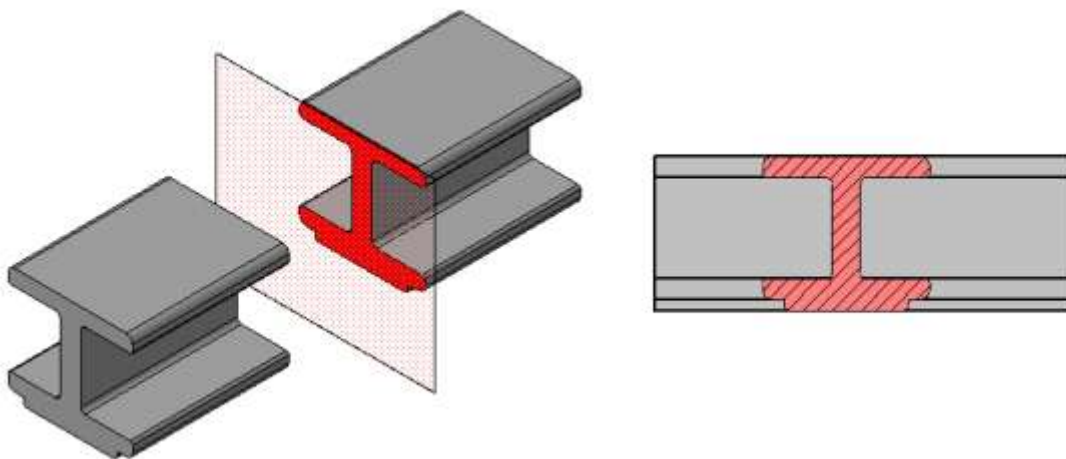


Рисунок 2

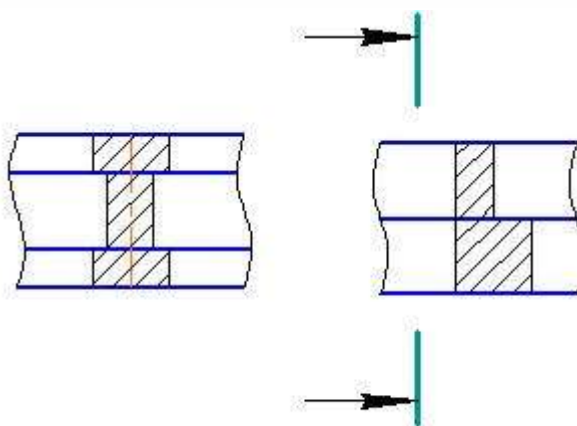


Рисунок 3

Рисунок 4

- **вынесенные сечения** – выполнены вне изображения предмета. В этом случае контур сечения – сплошная основная линия.

Эти сечения бывают трёх видов:

- сечения, выполненные в разрыве изображения (рисунок 5 – симметричное, рисунок 6-несимметричное)

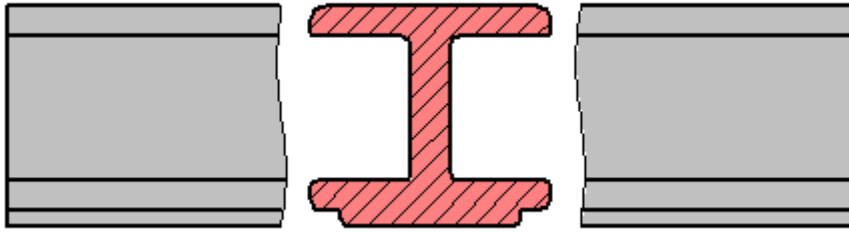


Рисунок 4 (симметричная фигура)

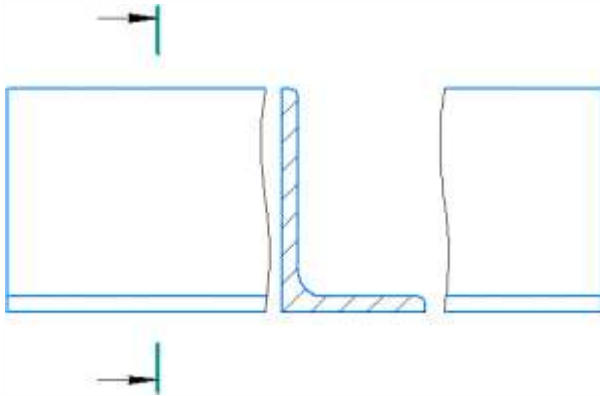


Рисунок 5 (несимметричная фигура)

- сечения, связанные с изображением предмета осевой (штрихпунктирной тонкой) линией, которая является следом секущей плоскости – см. рисунок 7. Такое сечение не обозначается, так как применяется только тогда, когда сечение симметрично.

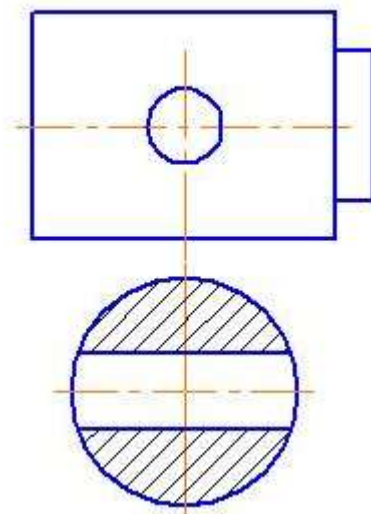


Рисунок 7

- сечение, выполненное в удобном для конструктора месте чертежа. Такое сечение обозначается – см. рисунки 8, 9

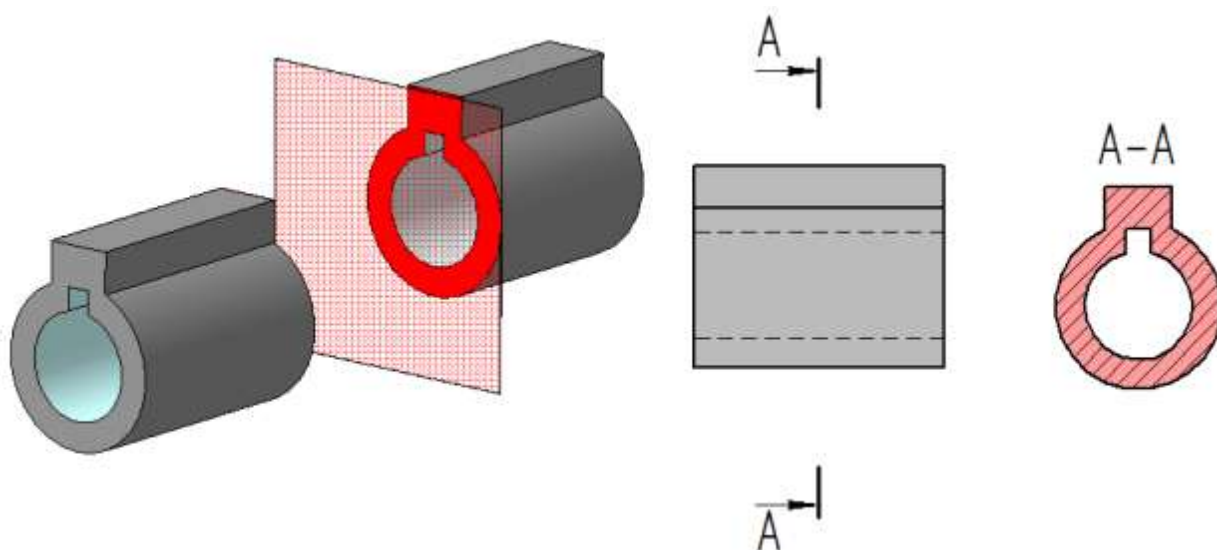


Рисунок 8

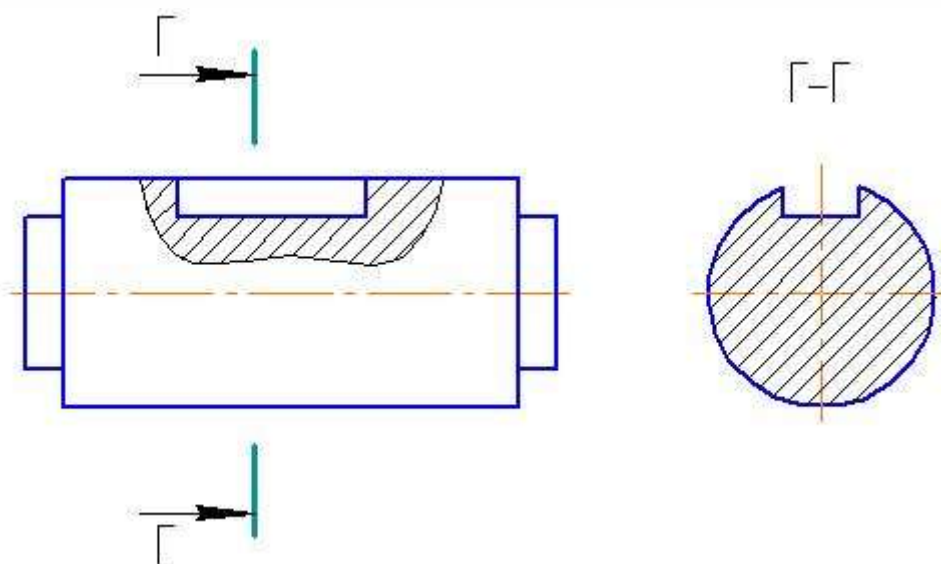


Рисунок 9

При выполнении сечения необходимо помнить **правило** – если секущая плоскость проходит вдоль оси цилиндрического, конического, сферического отверстия или углубления, то необходимо изображать поверхность за этим отверстием или углублением (см. рисунок 10, 11 а,б)

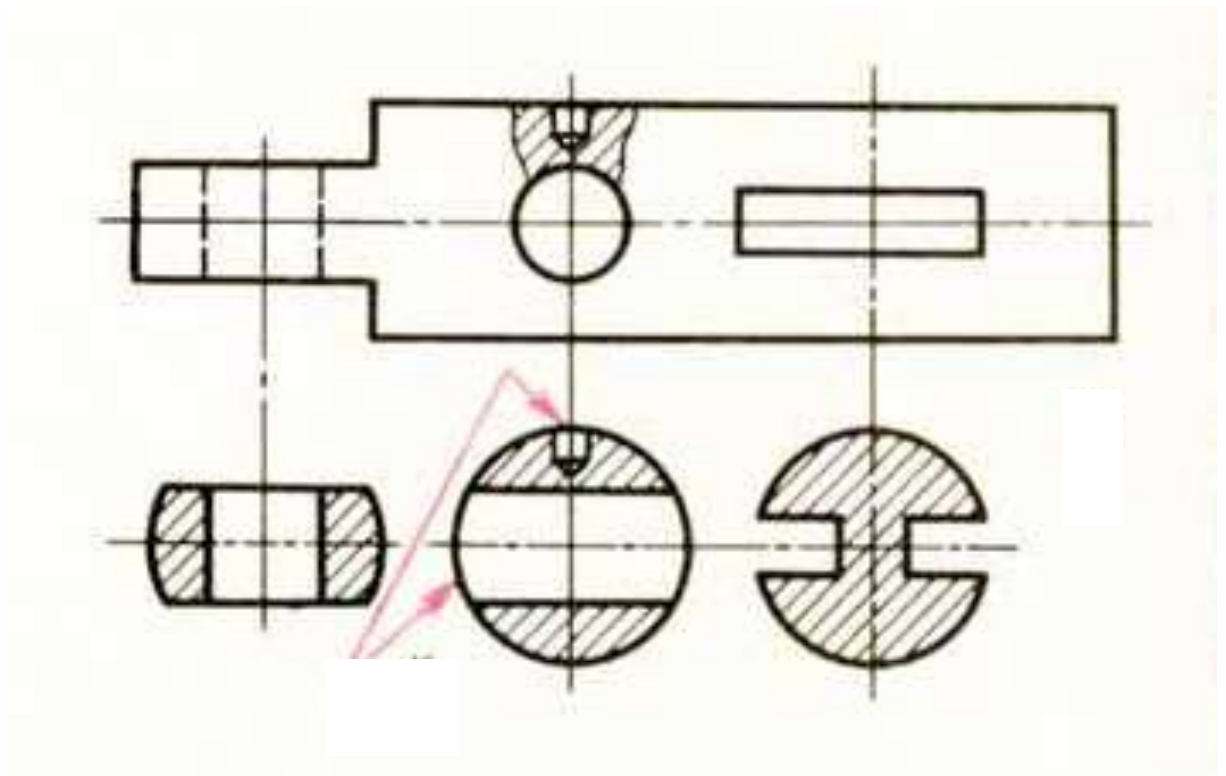


Рисунок 10

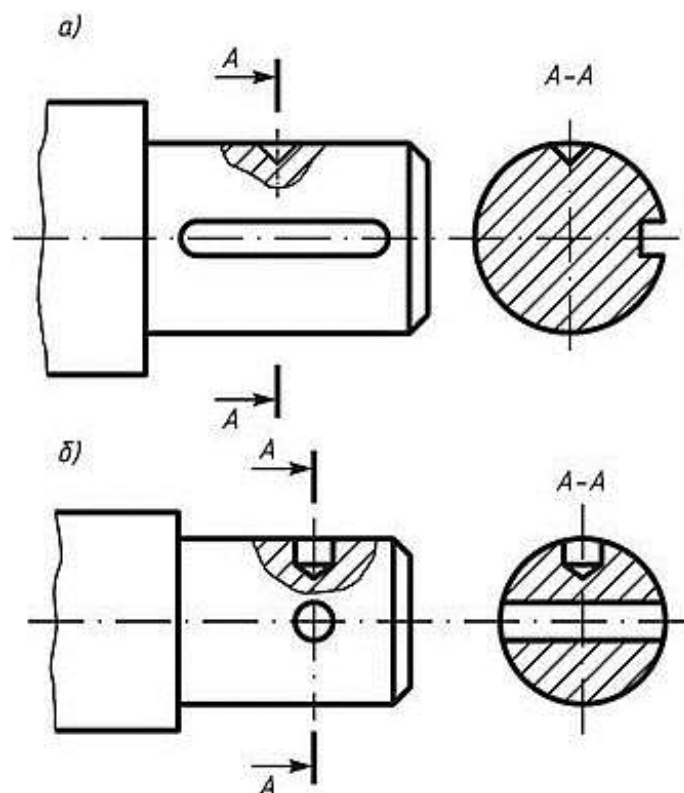


Рисунок 11