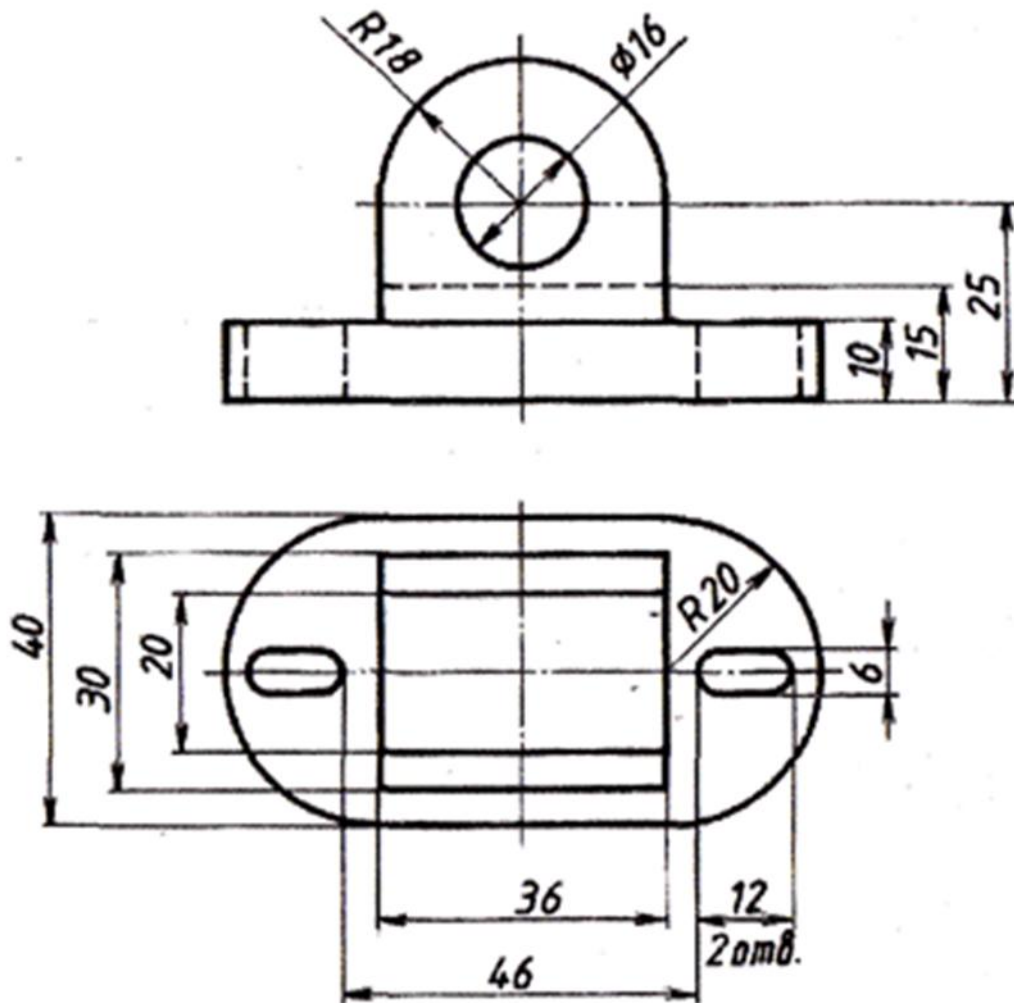


Упражнение на разрез

Работу выполняем в конспекте по всем правилам графики.

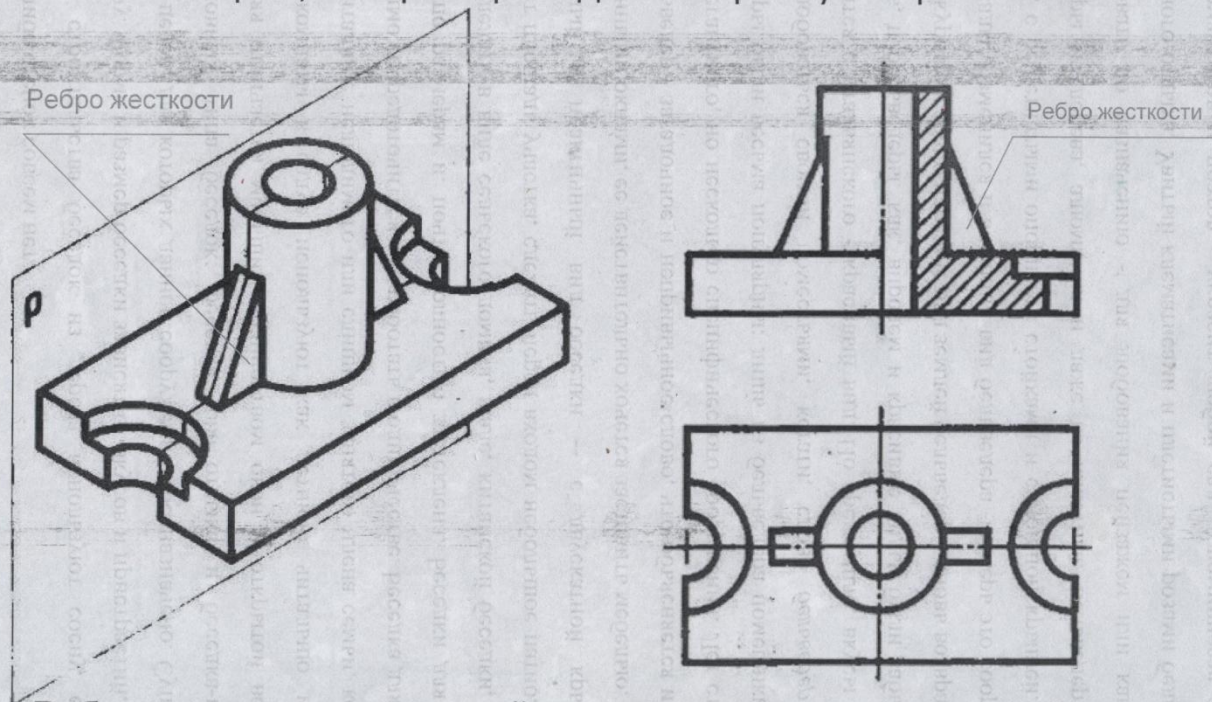
1. Нарисовать технический рисунок детали, представленный на чертеже ниже в *изометрических осях*;
2. Выполнить чертеж представленной детали, применяя соединение половины вида с половиной фронтального разреза. Поставить размеры с учетом выполненного разреза;



- технический рисунок от руки в глазомерном масштабе с соблюдением пропорций;
- чертеж с применением инструмента и соблюдением размеров в масштабе 1:1.

Пример

Если вид и разрез являются *симметричными изображениями*, то на чертеже *соединяют половину вида с половиной разреза*. В этом случае линией, разделяющей вид и разрез, будет являться ось симметрии, которая проводится *штрихпунктирной линией*.



Ребра жесткости, ушки, стойки, попадающие в продольный разрез, *не заштриховывают*

Со стороны вида очертания разреза невидимым контуром показывать не нужно!!!

Графическая работа 7

МЧ 07.XX

https://nashaucheba.ru/v3148/%D0%B1%D0%BE%D0%B3%D0%BE%D0%BB%D1%8E%D0%B1%D0%BE%D0%B2_%D1%81.%D0%BA._%D0%B8%D0%BD%D0%B4%D0%B8%D0%B2%D0%B8%D0%B4%D1%83%D0%B0%D0%BB%D1%8C%D0%BD%D1%8B%D0%B5_%D0%B7%D0%B0%D0%B4%D0%B0%D0%BD%D0%B8%D1%8F_%D0%BF%D0%BE_%D0%BA%D1%83%D1%80%D1%81%D1%83_%D1%87%D0%B5%D1%80%D1%87%D0%B5%D0%BD%D0%B8%D1%8F

Открываем задачник с.158-160, 208-209 - повторяем теоретический материал по разрезам.

Задание по задачнику 64, с. 212

Внимание! Работаем на формате по своим вариантам!

1. Выполнить задание в своем варианте под цифрой 1 :
 - перечертить два вида детали, выполнив на главном виде соединение половины вида с половиной разреза;
 - поставить размеры с учетом выполненного разреза;
 - заполнить штамп чертежным шрифтом
МЧ 07.XX,
Название работы по названию вашей детали
Это первый лист работы, поэтому в штампе отмечаем *лист 1, листов 2*