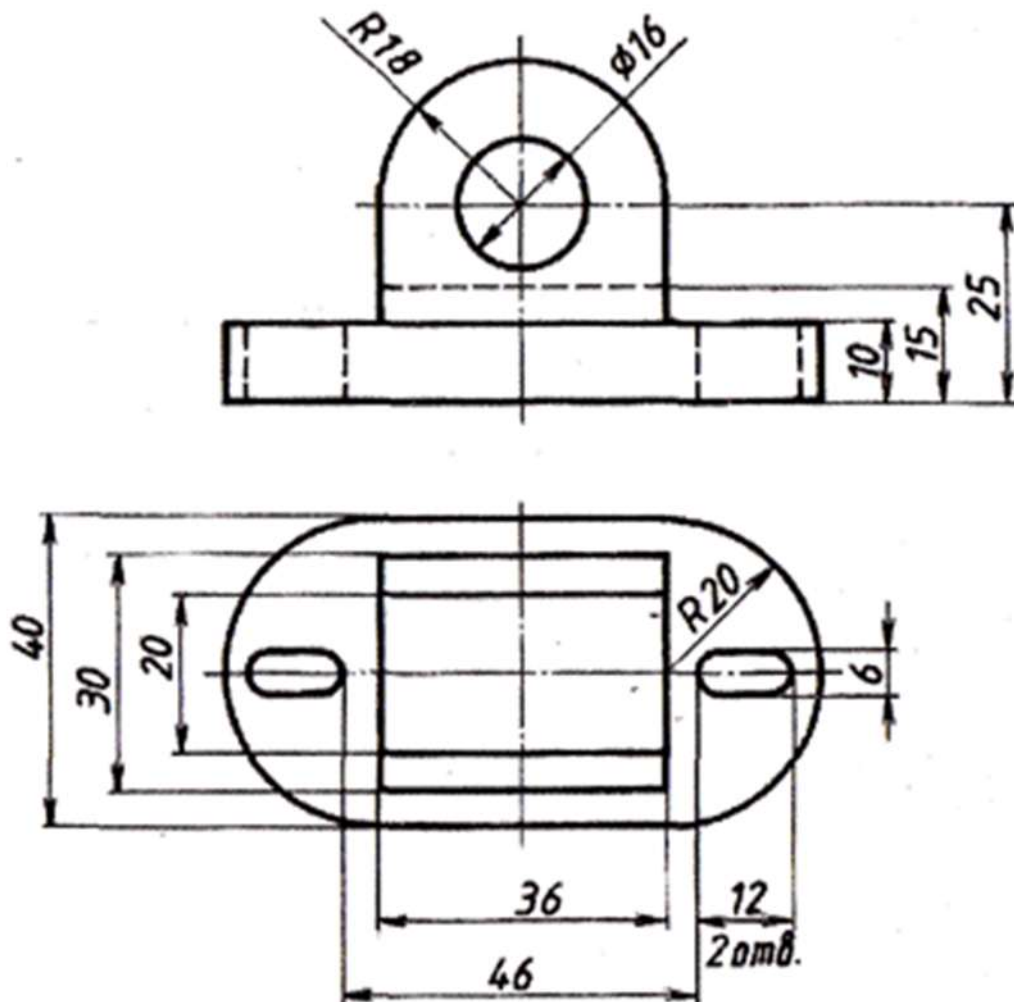


Упражнение на разрез

Работу выполняем в конспекте по всем правилам графики.

1. Нарисовать технический рисунок детали, представленный на чертеже ниже, без оттенения поверхностей (3.5.2 в теоретическом материале) в *изометрических осях*;
2. Выполнить чертеж представленной детали, применяя соединение половины вида с половиной фронтального разреза (см. рис.9-11 в теме 3.3);
3. Поставить размеры с учетом выполненного разреза;
4. Сфотографировать выполненное задание и прислать на проверку.



- технический рисунок от руки в глазомерном масштабе с соблюдением пропорций;
- чертеж с применением инструмента и соблюдением размеров в масштабе 1:1.