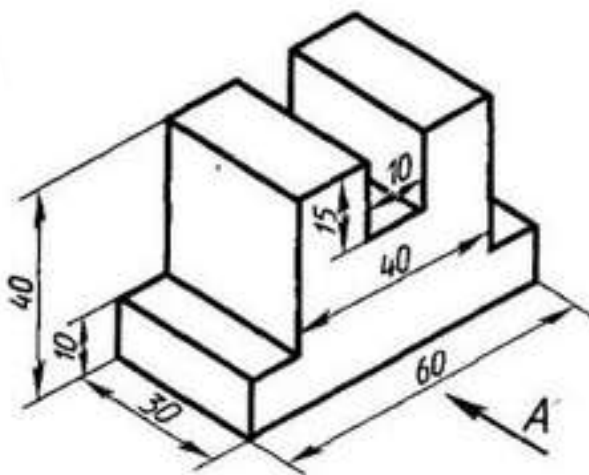


Занятие 11

Проецирование учебных моделей

1. Построить **в тетради** три проекции модели 1. Главное изображение (фронтальную проекцию) взять по стрелке А.
2. Поставить размеры по **правилам нанесения размеров**.
3. Изобразить модель в изометрической проекции и фронтально диметрической проекциях (**на этих объемных изображениях размеры не ставить**).
4. Соблюдать линии чертежа, использовать только карандаш.



Модель 1

5. Данную работу в тетради не принимаю, если не сданы работы по 1-му разделу.
6. На проверку выслать фото или скан с тетради (на каждой странице должна быть фамилия и группа, надпись выполнить ручкой).