

Занятие 17

Завершаем второй раздел нашего курса - Проекционное черчение.

1. Изучить представленный материал;
2. Законспектировать в рабочую тетрадь; Все рисунки делать аккуратно в глазомерном масштабе карандашом.
3. Возвращаемся к предыдущему заданию 45 по нашему задачнику. Для двух моделей, которые вы *не делали на формате*, выполнить **только технические рисунки в тетради без оттенения поверхностей** (2.6.2) в двух известных аксонометрических проекциях (фронтальной диметрической и изометрической проекциях). На проверку выслать **только эти изображения!**

2.6 Техническое рисование

Техническое рисование дает основные сведения, приемы, краткие методические указания и первоначальные навыки по выполнению технических рисунков и способствует развитию:

- наблюдательности;
- зрительной памяти;
- глазомера;
- твердой руки;
- эстетического вкуса;
- пространственных представлений, что позволит быстро выполнять эскизы изделий.

Чтобы быстро и наиболее наглядно передать форму предмета, модели или детали пользуются техническими рисунками.

Технический рисунок – это изображение, выполненное от руки по правилам аксонометрии с соблюдением пропорций на глаз, т.е. без применения чертежных инструментов. Этим технический рисунок отличается от аксонометрической проекции. При этом придерживаются тех же правил, что и при построении аксонометрических проекций: под теми же углами располагают оси, размеры откладывают вдоль осей или параллельно им и т.д.

Технические рисунки дают наглядное представление о форме модели или детали, есть возможность так же показать не только внешний вид, но и их внутреннее устройство с помощью выреза части детали по направлениям координатных плоскостей.

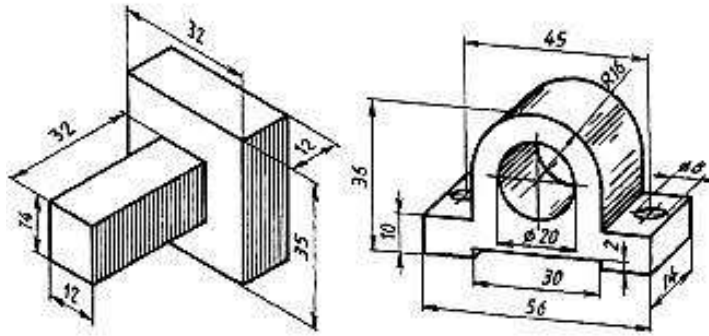


Рисунок 1 - Технические рисунки

Важнейшим требованием, предъявляемым к техническому рисунку, является наглядность.

2.6.1 Выполнение технических рисунков деталей

При выполнении технических рисунков оси необходимо располагать под теми же углами, что и для аксонометрических проекций, а размеры предметов откладывать вдоль осей.

Технические рисунки удобно выполнять на бумаге, разлинованной в клетку.

Чтобы быстро и правильно выполнить технический рисунок, необходимо получить навыки проведения параллельно расположенных линий под разным наклоном, на разном расстоянии, различной толщины без применения чертежных инструментов, не пользуясь приборами

Необходимо иметь представление об изображении различных фигур в каждой из плоскостей проекций, уметь выполнить на техническом рисунке изображения наиболее применяемых плоских фигур и простых геометрических форм.

На рис. 2 показаны способы, облегчающие работу карандашом от руки.

Угол 45° легко построить разделив прямой угол пополам (рис. 2, а). Для построения угла 30° нужно воспользоваться известным нам соотношением 5:3, или разделить прямой угол на три части.

Правильный шестиугольник можно нарисовать в изометрии (рис. 2, в), если на оси, расположенной под углом 30° , отложить отрезок, равный **4а**, а на вертикальной оси - **3,5а**. Так получают точки, определяющие вершины шестиугольника, сторона которого равна **2а**.

Чтобы описать окружность, сначала нужно на осевых линиях нанести четыре штриха, а затем между ними еще четыре (рис. 2, г).

Овал нетрудно построить, вписав его в ромб. Для этого внутри ромба наносят штрихи, намечающие линию овала (рис. 2, д), а затем обводят овал.

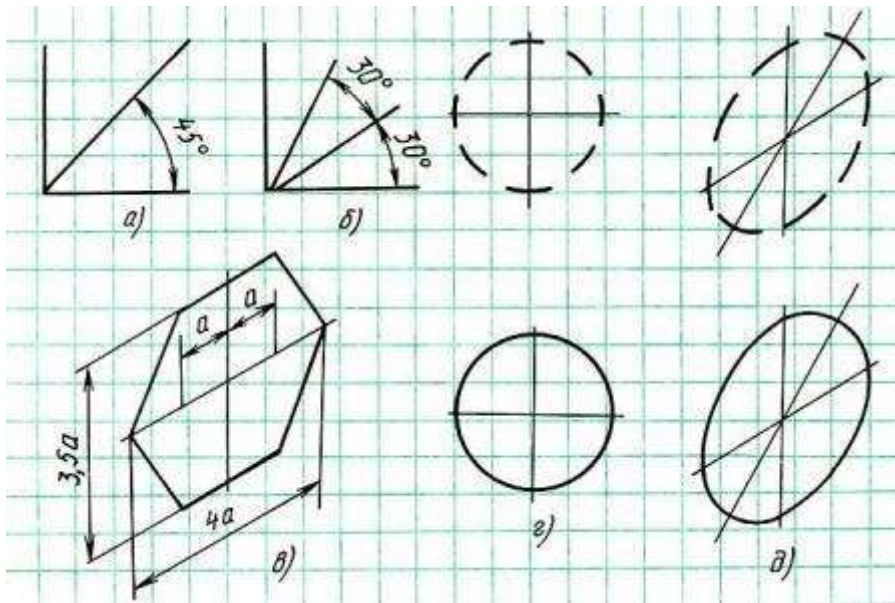


Рисунок 2 - Построения, облегчающие выполнение технических рисунков

Технический рисунок может быть выполнен в такой последовательности.

1. В выбранном на чертеже месте строят аксонометрические оси и намечают расположение детали с учетом максимальной ее наглядности (рис. 3, а).
2. Отмечают габаритные размеры детали, начиная с основания, и строят объемный параллелепипед, охвативший всю деталь (рис. 3, б).
3. Габаритный параллелепипед мысленно расчленяют на отдельные геометрические формы, составляющие его, и выделяют их тонкими линиями (рис. 3, в).
4. После проверки и уточнения правильности сделанных намёток обводят линиями необходимой толщины видимые элементы детали (рис. 3, г, д).
5. Далее сотрем ненужные линии построения и проверим точность выполнения рисунка.
6. Выбирают способ оттенения и выполняют соответствующую дорисовку технического рисунка (рис. 3, е).

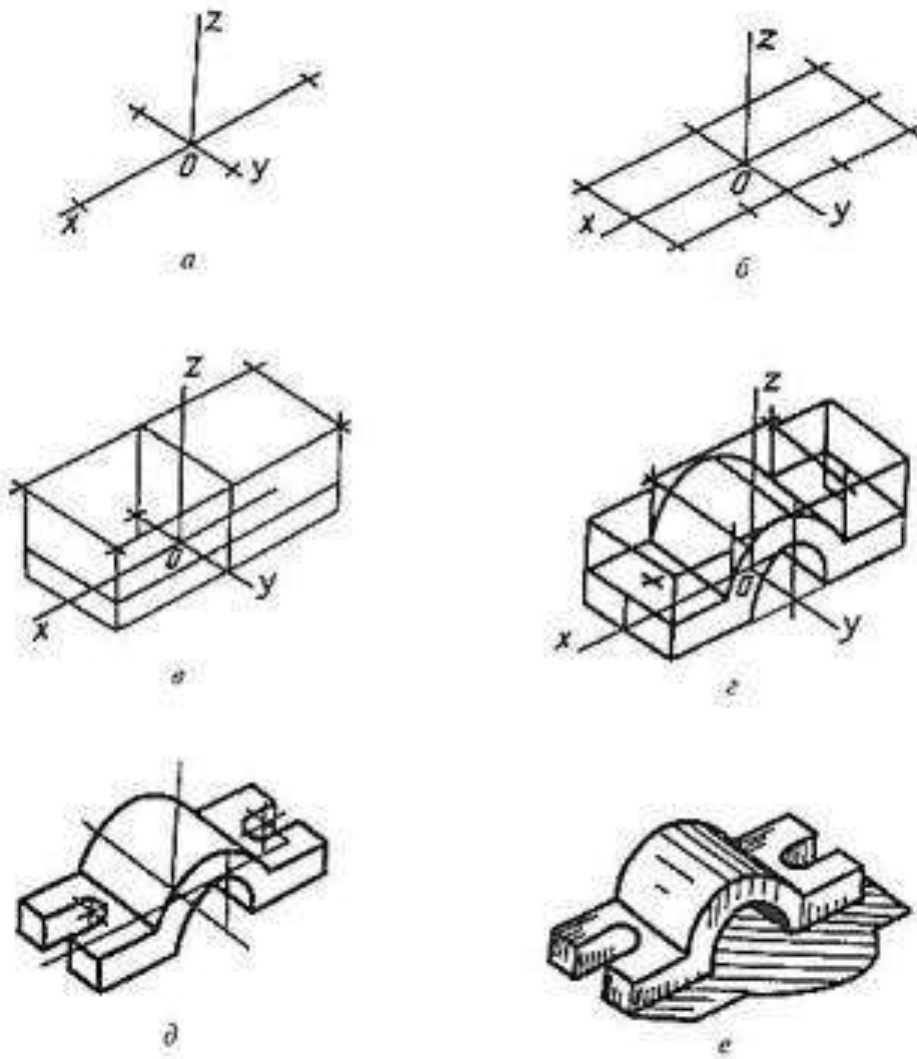


Рисунок 3 - Последовательность выполнения технического рисунка

Рисование детали по чертежу

Выполнение рисунка по чертежу требует от рисующего умения читать чертеж, то есть представлять форму детали в целом и отдельных ее частей. В процессе чтения необходимо тщательно изучить чертеж, сопоставить на глаз габаритные размеры предмета и соотношение его частей. Рисунок позволяет лучше понять конструктивную форму предмета.

При рисовании деталей по чертежу не следует делать никаких замеров при помощи циркуля или линейки. Все размеры надо брать в пропорциональном отношении на глаз. Рисунок можно выполнять либо увеличенным, либо уменьшенным в зависимости от его композиции. Вначале определяют на глаз отношения между крайними точками всей детали, а потом намечают размеры каждой отдельной ее части, сравнивая их величины.

Методика рисования

«Художник должен работать как деревообделочник. Сначала он грубо обтесывает топором, потом строгают рубанком, и все дальше и дальше инструменты его тоньше, заканчивает он шкуркой, полировкой и лаком,» – слова известного художника И.Е.Репина.

2.6.2 Оттенение поверхностей

Каждый предмет находится в конкретной световой среде и освещен не только основным источником света, но и светом, отраженным от окружающих его других предметов, которые, будучи сами также освещены, являются источником отраженного света. Светлые и хорошо освещенные предметы отражают много света, а темные и плохо освещенные — мало. Форма предметов ограничивается различными поверхностями, поэтому лучи света, падая на эти поверхности, распределяются на них неравномерно. Одни части поверхности получают больше света, другие меньше, а третьи почти совсем не получают световых лучей.

Для придания рисунку большей наглядности и выразительности в техническом рисовании применяются условные средства передачи объема с помощью светотеней – оттенения.

Светотенью называется распределение света на поверхности предмета. Она играет главную роль при восприятии объема предмета.

Освещенность предмета зависит от угла наклона световых лучей. В техническом рисовании условно принято считать, что источник света находится сверху и сзади рисующего, таким образом, свет всегда будет слева, а тень — справа.

Отображение выпуклости предмета достигается путем градации света и тени: наиболее освещенные поверхности оттеняются светлее, чем поверхности, удаленные от света.

АксонOMETрические чертежи и технические рисунки, на которых использована светотень, бывают штриховые и тоновые.

На штриховых рисунках тон передают условно — точками или штрихами, карандашом или тушью с помощью ручки с пером или рейсфедера (Рис. 4, рис.5).

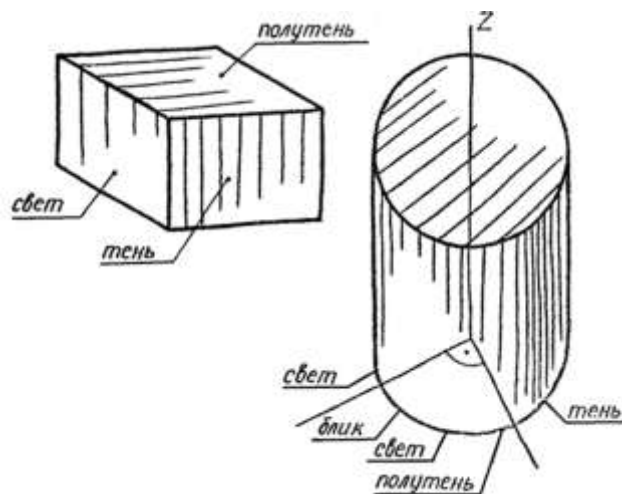


Рисунок 4 — Штриховка



Рисунок 5 — Шрафировка

На тоновых рисунках тон наносят карандашом, тушью, акварельными красками и пр. (Рис. 6).

Технику работы карандашом при нанесении светотени на тоновом рисунке называют **тушевкой**.

Тон должен плавно переходить от белого до темного без заметных границ элементов светотени

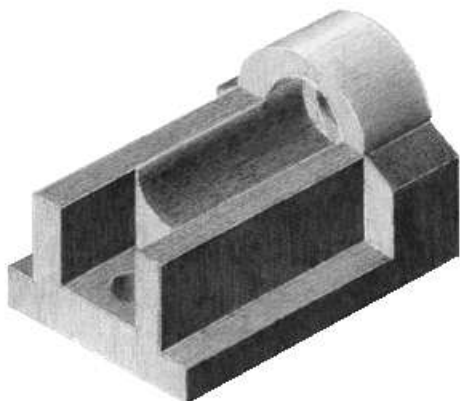


Рисунок 6 – Тушевка

Пример выполнения задания

