

Контрольная работа (специальность СМ)

1) Прочитать и разобрать пояснения к выполнению работы

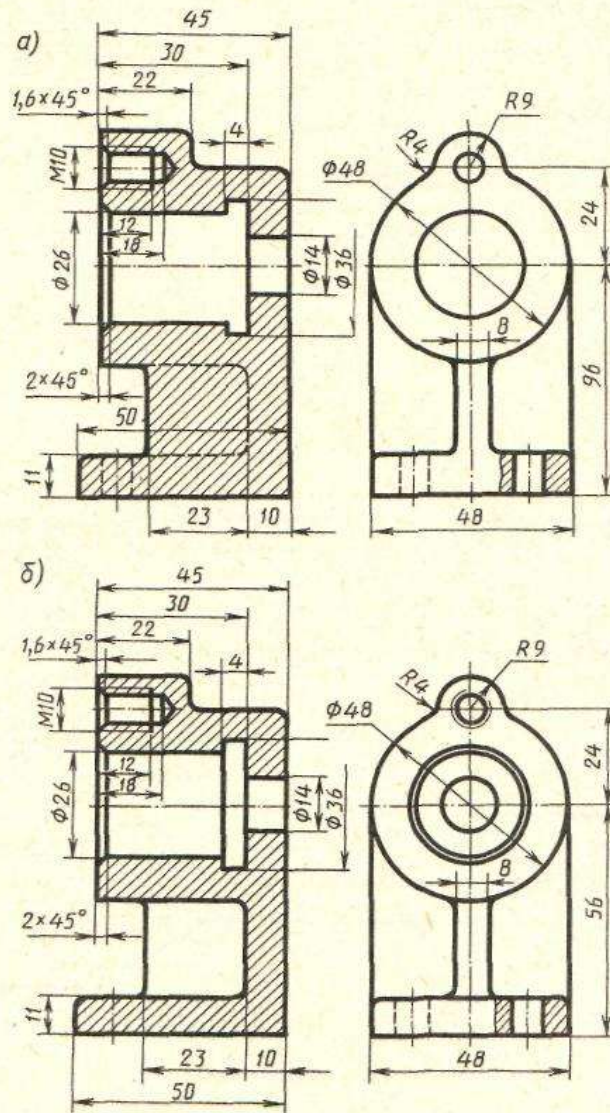
При выполнении задания проверяются и закрепляются ранее приобретенные знания: умение прочитать чертеж; усвоение правил выполнения чертежей; умение обнаружить на чертеже допущенные ошибки.

На рис. 86,а в учебных целях допущены следующие графические ошибки: на фронтальном разрезе: 1) заштриховано ребро, попавшее в продольный раз-

рез; 2) пропущены изображение резьбы и линия, ограничивающая слева проточку $\varnothing 36$;

на виде слева: 1) отсутствует дуга, соответствующая наружному диаметру резьбы; 2) пропущена окружность $\varnothing 14$; 3) пропущена окружность, соответствующая фаске $2 \times 45^\circ$; 4) отсутствует линия при основании.

На рис. 86,б выполнен тот же чертеж, но с исправлением упомянутых ошибок.



2) Работу выполнить на формате А4 по вариантам

СМ 11

1 Гладкий С.И.

2 Новолоцкий И.А.

3 Осипов М.С.

4 Майманов У.А.

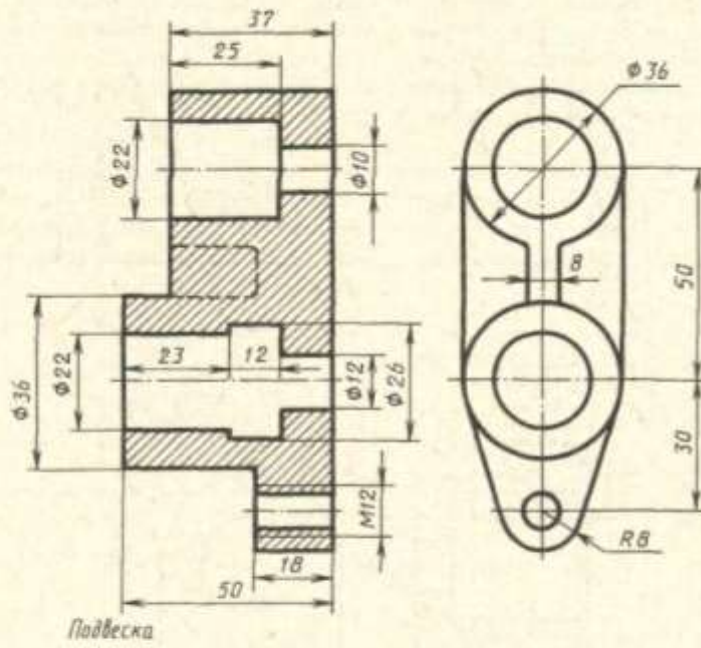
3) Перечертить два вида детали, исправив допущенные ошибки; поставить размеры

4) Заполнить штамп по образцу.

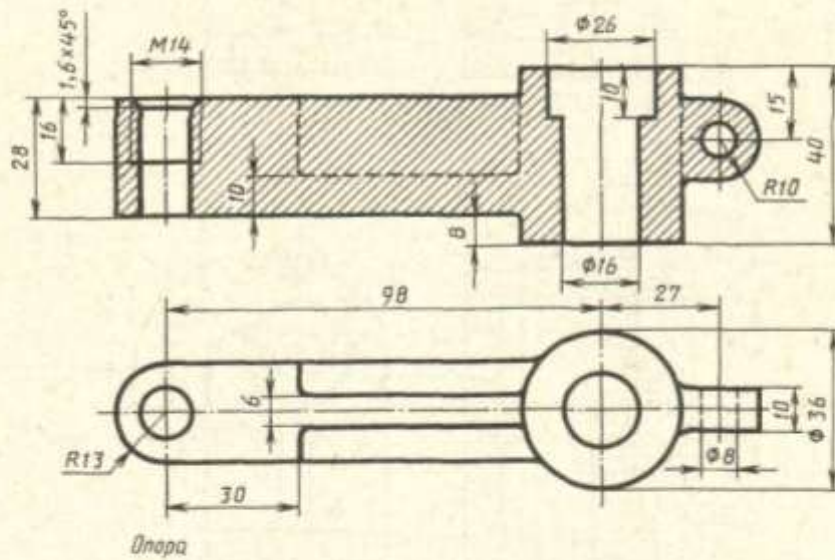
| | | | | | <i>Контрольная работа</i> | | |
|-----------|----------------|----------|-------|------|---------------------------|----------|------------|
| | | | | | Лит. | Масса | Масштаб |
| Изм. | Лист | № докин. | Подп. | Дата | <i>Корпус</i> | <i>у</i> | <i>1:1</i> |
| Разраб. | <i>Иванов</i> | | | | | | |
| Проб. | <i>Петрова</i> | | | | | | |
| Т. контр. | | | | | | | |
| Н. контр. | | | | | <i>СМ 11</i> | | |
| Утв. | | | | | | | |

Варианты

Вариант 1

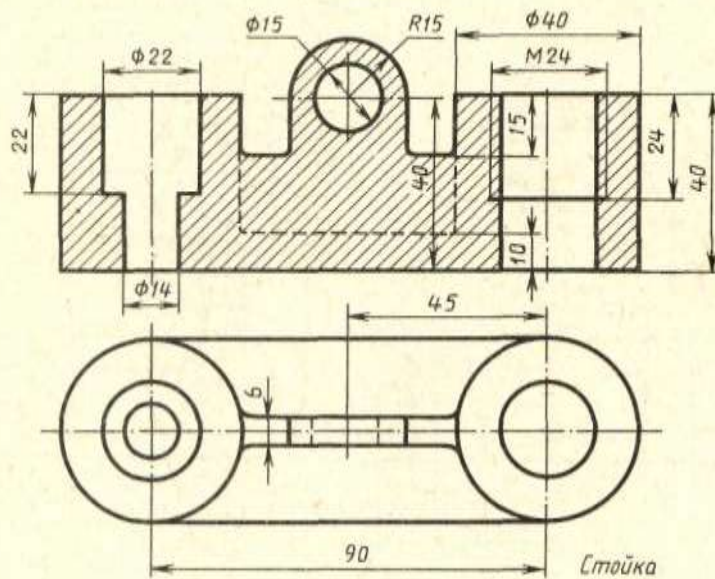


Вариант 2

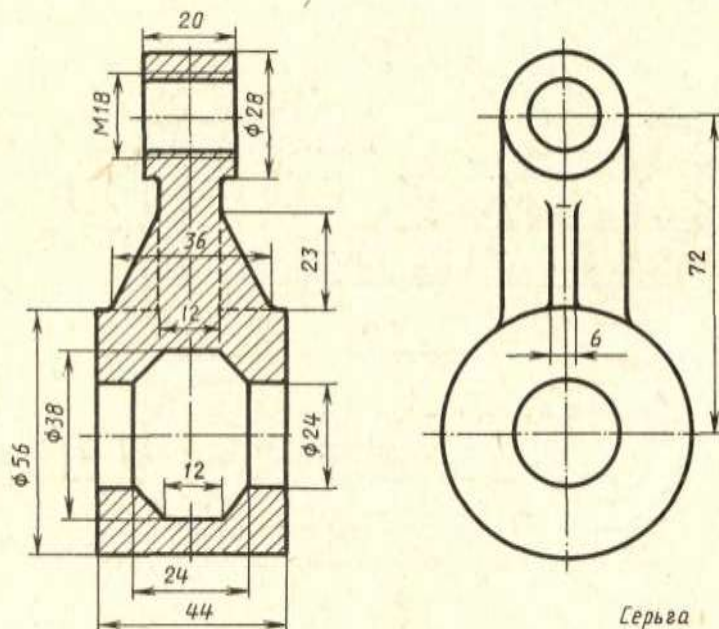


Выполнить чертеж с исправлением допущенных на нем ошибок

Вариант 3



Вариант 4



Выполнить чертеж с исправлением допущенных на нем ошибок